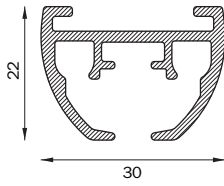


5600

profiel

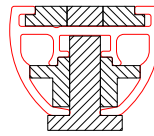
5600
492 gr/m



buigen

radius cm
R 20 (1015)
R 30 (1015)
R >100 (1018)

strip plaatsing



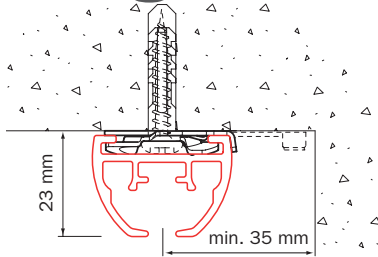
buigen over de rug

Minimale radius: 150cm.

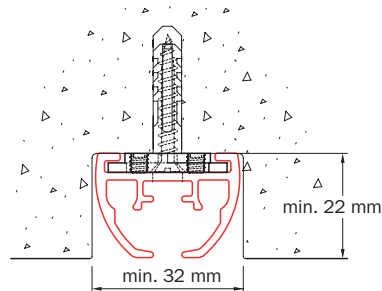
Buigen over de rug: op aanvraag

Advies: kies middensluitend systeem.
Bij openen van een enkelpakket gordijn, zal een deel van het gordijnpakket eenmaal over de bovenradius heen ongecontroleerd naar beneden glijden.

Montage

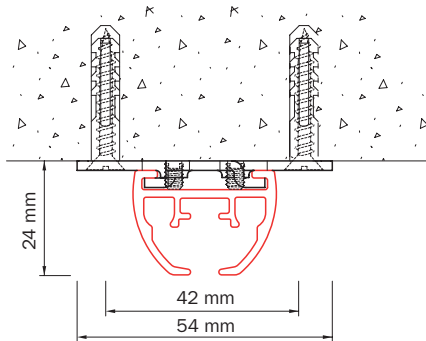


plafondmontage
met spanner 6050

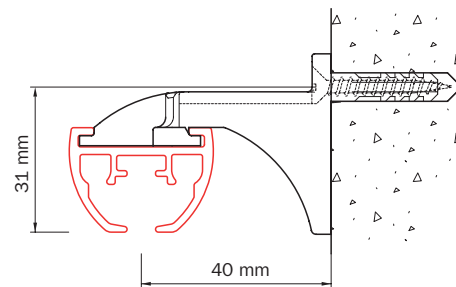


blindmontage aan of in het plafond
met steun 6055-2000

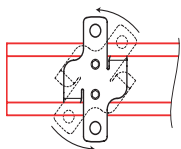
- bij inbouw rekening houden met bredere poellies
- gebogen systemen: freesbaan maken obv van de gebogen rail
- profiel voorboren door Goelst NL



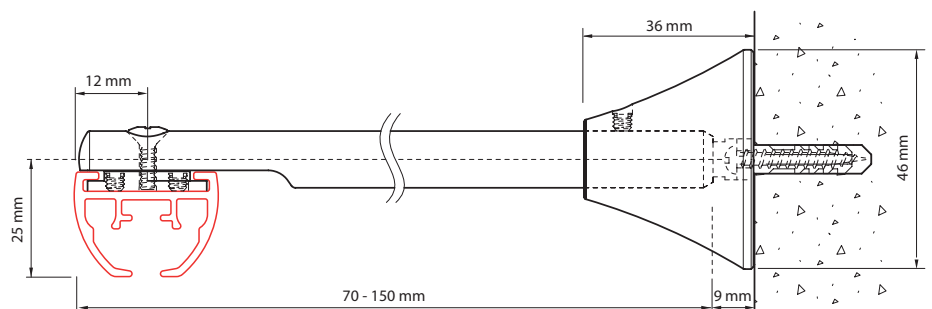
plafondmontage met
plafondsteun 6055-100



wandmontage
met wandsteun 6051



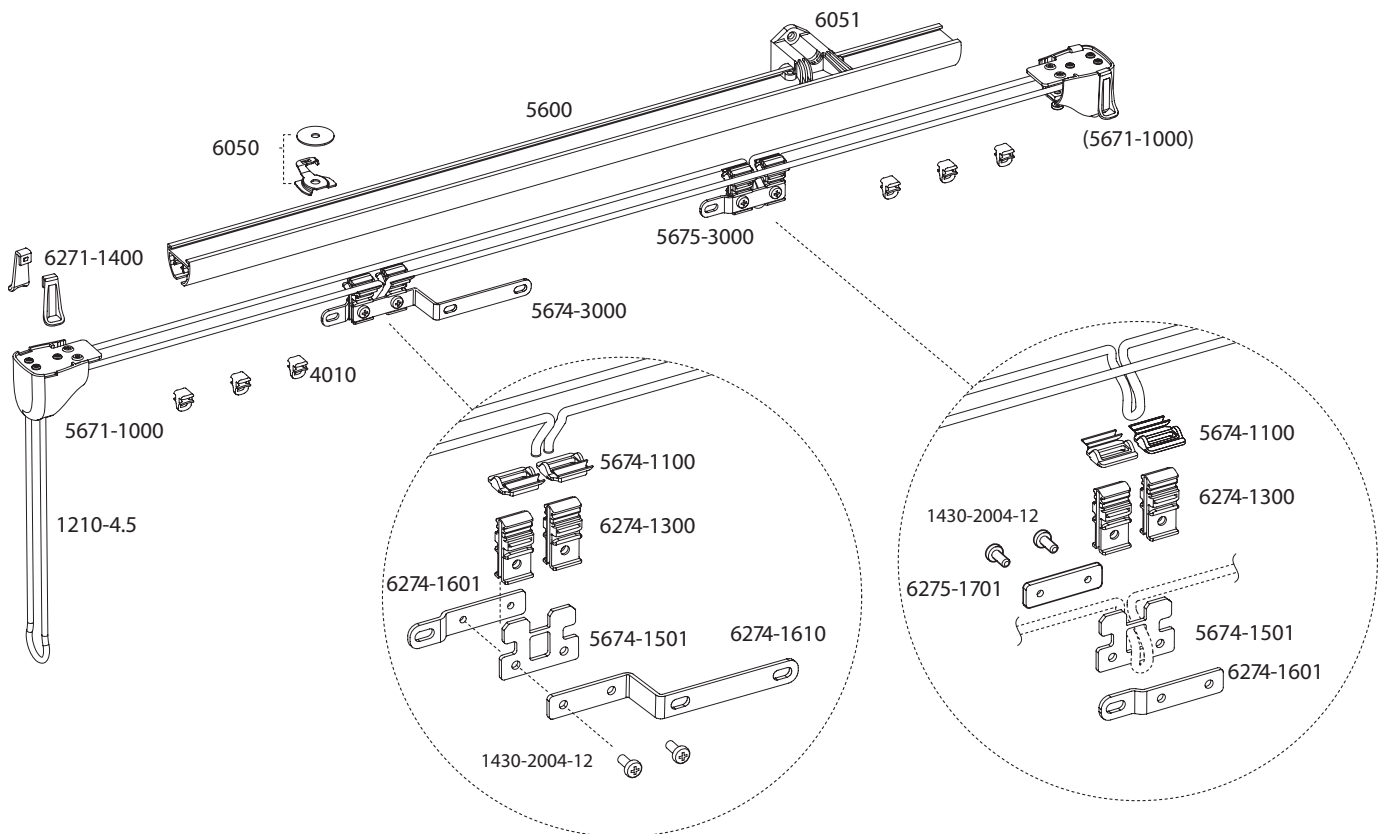
montage: draaien & borgen



wandmontage
met inkortbare afstandsteun 6017

Exploded view

5600



belastingtabel (max. gordijngewicht in kg)

		5600	
		Glijder/roller	tot 12 m
Recht		4010, 4020, 4030	40
		6010	20
1 bocht		4010, 4020, 4030	30
		6010	15
2 bochten		4010, 4020, 4030	20
		6010	10

Tabel koordbediend

benodigde trekkracht met de hand, in kg

		gordijngewicht in kg								
		0	10	20	30	40	50	60	70	80
recht		1	3	4	5	6	7	8	9	10
1 bocht	op recht stuk	1,3	3,4	4,4	5,4	6,4	7,4	8,4	9,4	-
	in bocht	2,5	3,7	5	6	7	8	9	10	-
2 bochten	op recht stuk	1,5	3,7	4,5	5,5	6,5	7,8	9	-	-
	in bocht	4,7	5,6	6,3	7,2	8,1	9	10	-	-

Advies voor trekkracht bij bediening met 1 hand: tot 6 kg.
Reken per bocht ca. 10 kg aftrek voor het gordijngewicht.

G-norm

